

PROLED DOWNLIGHT CORONA COVE 80 - L710256x

Eigenschaften:

- SMD Chip 2835 in Warm Weiß oder Neutral Weiß
- LED Leistung 5 Watt
- Gehäuse rund in Weiß
- Abstrahlwinkel 150°
- Spannungsversorgung 300 mA Konstantstrom (Treiber nicht im Lieferumfang)
- Dimmbar mit speziellen 300 mA Konstantstromdimmer oder 300 mA Konstantstromtreiber
- Umgebungstemperatur -10° C bis +45° C
- CE-konform mit den zutreffenden europäischen Richtlinien

Warnhinweise:

1. Nur für Innenbereich vorgesehen.
2. Stellen Sie sicher, dass die Verpackung umweltgerecht entsorgt wird.
3. Falls ein Kabel beschädigt ist, benutzen Sie nicht die Leuchte.
4. Wir empfehlen den Einbau durch einen Fachbetrieb, der mit diesen Leuchten vertraut ist.
5. Nicht direkt in die Leuchte schauen.

Sicherheit:

Beauftragen Sie mit der Installation eine Elektro-Fachkraft. Für Leuchten, die nicht gemäß den europäischen Sicherheitsrichtlinien installiert wurden, entfällt jeder Haftungsanspruch. Der Hersteller übernimmt keine Haftung für Schäden, die durch unsachgemäßen Einsatz oder Montage entstehen. Werden nachträglich Änderungen an der Leuchte vorgenommen, so gilt derjenige als Hersteller, der diese Änderungen vornimmt. Strahler nicht mit wärmedämmenden Stoffen abdecken. Nur für den Innenbereich geeignet. Schutzart IP40.

Montage:

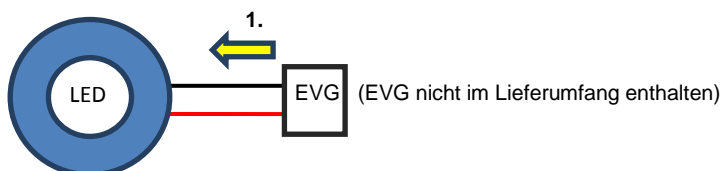
Beachten Sie vor Inbetriebnahme unbedingt die Reihenfolge der einzelnen Installationsschritte, da es ansonsten zu einer Beschädigung der LED kommen kann.

1. Schalten Sie vor Beginn der Arbeiten an der Leuchte die Stromzufuhr ab. Falls ein Sicherungskasten vorhanden ist, entfernen Sie die dazugehörige Sicherung und sichern diese gegen unbeabsichtigtes Einschalten.
2. Schließen Sie die Leuchte an einen Konstantstromtreiber mit 300 mA (sekundäre Seite) an.
3. Verbinden Sie anschließend die primäre Seite des Treibers mit dem Stromkreis (230 V).
4. Stellen Sie sicher, dass keine Leitung oder Litzen lose sind.
5. Stellen Sie sicher, dass durch den Leuchten Einbau keine Feuerschutzbestimmungen verletzt werden.
6. Falls Sie diese Anleitung nicht verstehen, kontaktieren Sie bitte einen Fachmann.

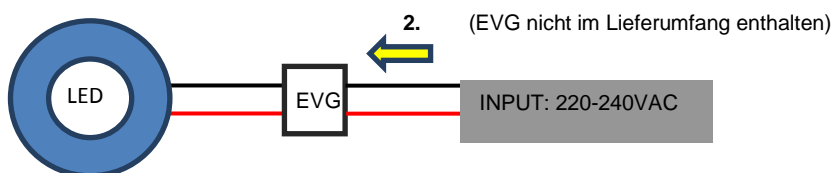


Reihenfolge beachten, ansonsten Beschädigung der LED:

Erst



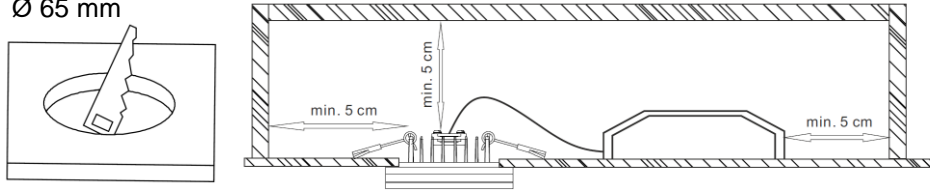
Dann



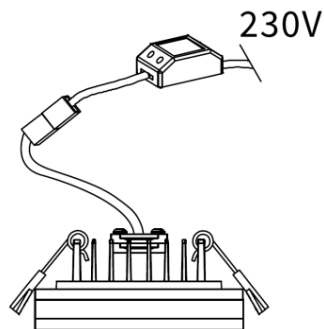
Einbauanweisung

1. Erstellen Sie den erforderlichen Ausschnitt für die Leuchte und prüfen Sie, ob benötigter Einbauraum vorhanden ist

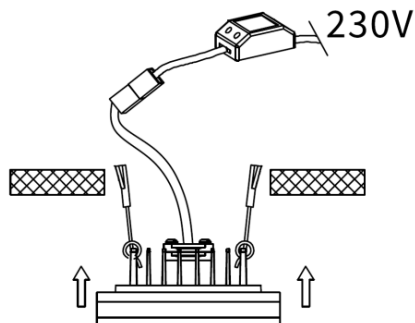
CORONA COVE 80
Ø 65 mm



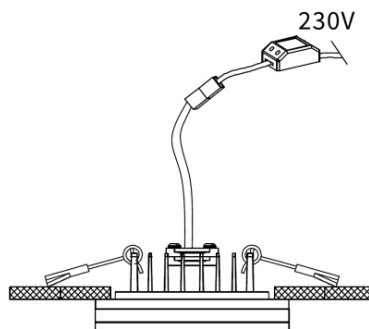
2. Sicherung im Sicherungskasten ausschalten. Leuchte nur bei ausgeschaltetem Treiber anklemmen.



3. Treiber an Stromzuleitung anklemmen und Leuchte, wie dargestellt, in die Decke einsetzen



4. Sicherung im Sicherungskasten wieder einschalten. Leuchte kann verwendet werden.



PROLED DOWNLIGHT CORONA COVE 80 - L710256x

Characteristics:

- SMD Chip 2835 in Warm White or Neutral White
- LED power 5 Watt
- Housing round in White
- Beam angle 150°
- Driver 300 mA constant current (driver not included)
- Dimmable with special 300 mA constant current dimmer or 300 mA constant current driver
- Operating temperature range -10° C till +45° C
- CE compliant with applicable European directives

Warning:

1. For indoor use only
2. Please ensure that the packaging is disposed of in a safe environment
3. If cable is defected, do not use the luminaire
4. We do recommend that a qualified electrician should be used to install the products
5. Do not look at the lighted luminaire directly

Safety indices:

Be sure to have a qualified electrician complete installation. The customer is not entitled to claim for any lights installed without observing European safety directives. The manufacturer is then discharged from liability when damage is caused by improper use or installation. If any luminaire is subsequently modified, the person responsible for the modification shall be considered as manufacturer. Do not cover lamps with heat-insulating materials. For indoor use only. Protection class IP40.

Installation:

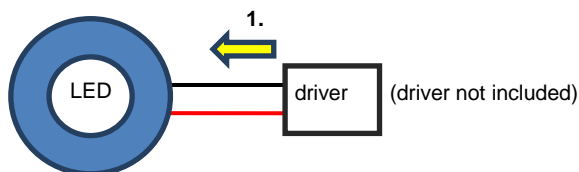
Please follow the sequence of installation step by step. Non-observance can lead to damage of LED.

1. Switch off the electricity at the mains before commencing installation or lamp change and (if a fuse box is installed) remove the appropriate circuit fuse to avoid accidental switching on of the mains supply.
2. Connect to a constant current driver 300 mA (secondary side).
3. Connect primary side of driver to power supply (230V).
4. Make sure all connections are tight with no loose strands.
5. Ensure fire regulations are not breached when fitting your lights.
6. If you are in any doubt regarding these instructions, consult a qualified electrician.

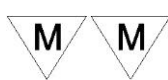
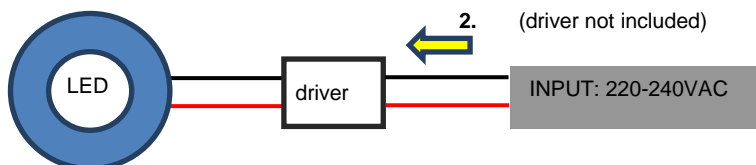


Please follow the sequence, if not destroying of LED:

First

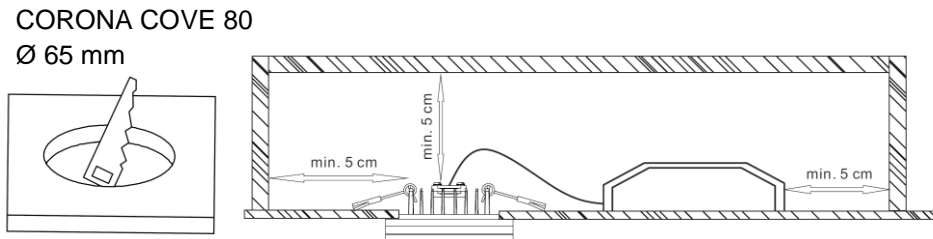


Second

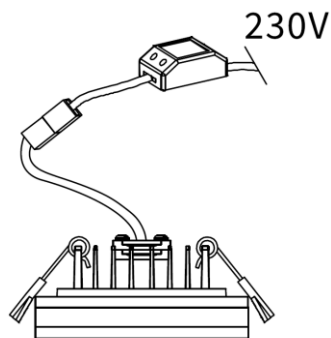


Installation steps

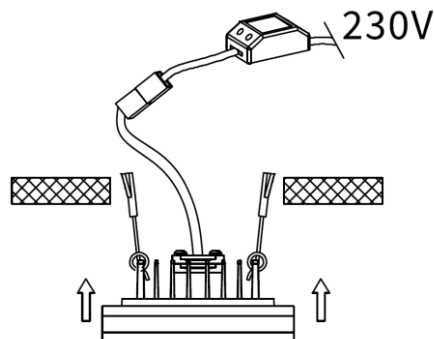
1. Make a cut out for the luminaire in the ceiling and check if there is enough installation space.



2. Shut off fuse in fuse box. Connect luminaire to driver only after power-off.



3. Connect driver to the mains supply and install luminaire in the ceiling according to below sketch.



4. Shut on fuse in fuse box. The luminaire can be used now.

